

NEUBERG ノイベルクディスペンサ
NP 型



ノイベルクディスペンサNP型は、吐出精度と長期安定性を目的に開発した小型軽量のノンシール液中式ディスペンサです。薬液、電解液などの低粘度液から、エポキシ、銀ペーストなどの高粘度液まで幅広い粘度範囲の液に対応でき、1滴毎の精度管理が必要な分野で特性を發揮します。駆動部に単動シリンダを使用し、特に高粘度液に適しています。通常のノンシールタイプ以外に、シール付タイプもあります。

特徴

●プランジャ方式で高精度の吐出を行います。

強制駆動で流路の広いバルブ、デッドスペースの少ない短い流路、マイクロメータでストローク設定された計量プランジャの組み合わせにより、高速、高精度を実現します。シールタイプの場合も入口弁が計量プランジャまで上がって空気が残りにくく、Oリングはテフロンで包まれ変形しにくい為、長期間にわたって精度を保ちます。

●小型軽量です。

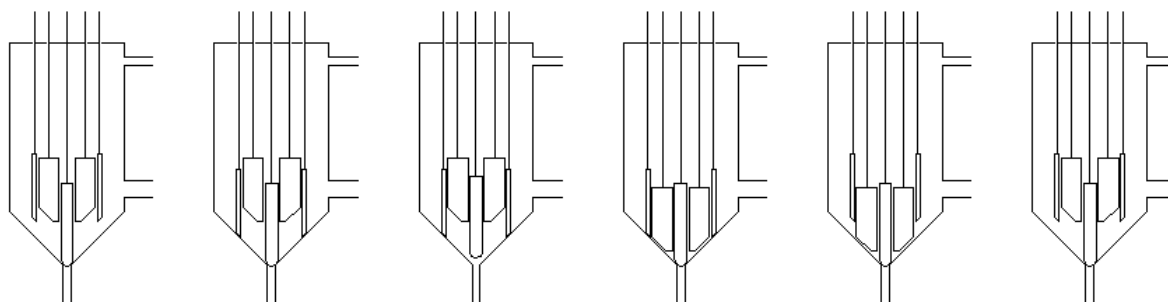
空気圧駆動で軽く小型のロボットでも扱えます。容器外周でクランプすれば、ノズルの位置は変化が無く、液の補給、ディスペンサの点検が容易になります。

●泡防止構造です。

プランジャのクリアランスは泡の逃げ道になり、吐出液への泡混入を防ぎます。

動作説明

NP型は、中心に出口バルブの働きをするロッド状のニードルバルブ、その外周のパイプ状の計量プランジャ、さらにその外周のパイプ状の入口バルブによって構成されています。各バルブは下図のように動作し、ニードルバルブを閉じ、入口バルブを開き、計量プランジャを所定量上昇させ液を吸入した状態を原点にします。スタート信号によって入口バルブを閉じ、ニードルバルブを開いて、計量プランジャで液を押し出します。吐出後、ニードルバルブを閉じ、入口バルブを開いて吸入動作に戻ります。(PAT 3523311,USP 4983103)



原点

入口閉

ニードル開

吐出中

入口開

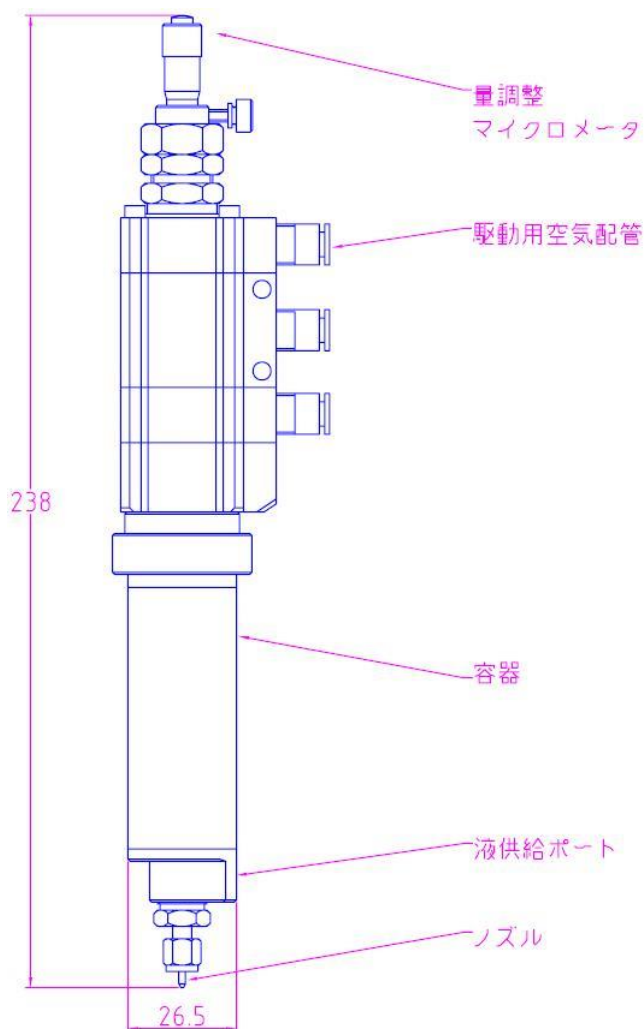
吸入

仕様

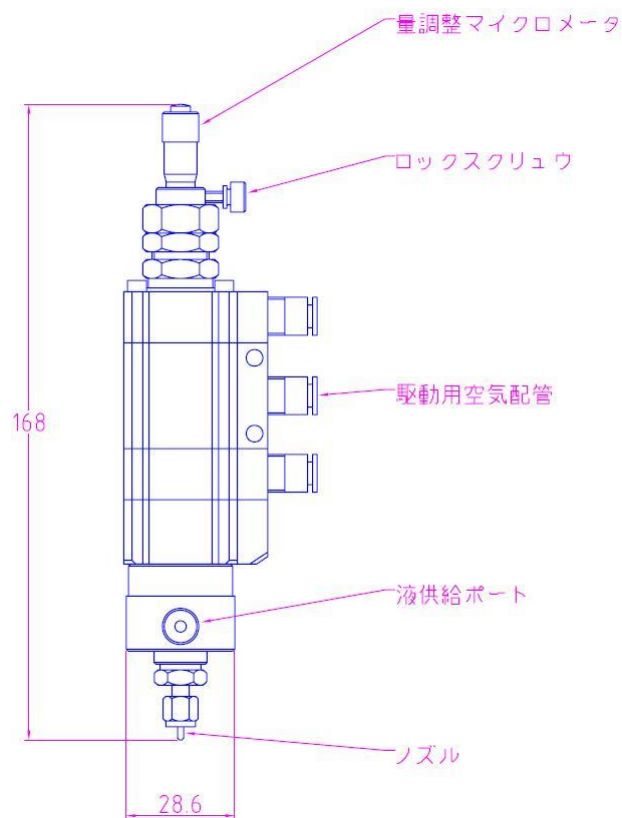
型式	NPA5	NPA24	NPAS70	NPAS240
タイプ	ノンシール	ノンシール	シール付き	シール付き
一回吐出量(μl)	0~5	0~24	0~70	0~240
一目盛出量(μl)	0.008	0.04	0.13	0.4
最大回数(回/min)	240	240	160	160
容器容量(ml)	25	25	-	-
プランジャ面積(mm^2)	0.8	4.0	13.8	40.0
最大ストローク	6.5	6.5	6.5	6.5
液供給口(PT)	1/8"	1/8"	1/8"	1/8"
吐出口取付	1/16" 継手	1/16" 継手	1/16" 継手	1/8" 継手
駆動チューブ径(mm)	4	4	4	4
長さ(mm)	250	250	170	190
重さ(g)	460	460	320	400

外観図

・ NPA5



・ NPAS70



オプション

●超硬合金

パーティクル発生防止、耐久性向上のため、ポンプ部分を超硬合金製にすることが出来ます。

●吐出ノズル

液の種類、吐出量、ワークの形状などによってノズルを設定します。

材質は、ステンレス・樹脂・ルビーから選択できます。

●容器

容器容量は、実験等で使用するための微量用の5ml容器から1日の吐出量を入れる

1500ml容器まで等の、実績があります。用途に応じて使い分けます。

メインタンクから液を供給して連続で使用する為のセンサ付容器も用意できます。

●簡易コントローラ(AP301)

ワンチップマイコンのPICを使用したコントローラです。

フィルタレギュレータを通ったエア源とDC12Vで、一回動作、連続動作、リモコン動作などが出来ます。タイマはロータリスイッチ設定で10段階調節です。

電磁弁はSMCのVQ110Uを使用しています。

●シーケンサコントローラ(AP201)

フィルタレギュレータを通ったエア源とAC100Vで、一回動作、指定回数連続動作、リモコン動作などが出来ます。タイマ、連続動作回数などはシーケンサのパネルで設定します。

シーケンサは、KEYENCEのKV-N14ATを使用し1mSec単位でタイマ設定ができます。

電磁弁はSMCのVQ110Uを使用しています。

●電動設定

吐出量設定のマイクロメータをサーボモータに変えて、電動調節にすることも出来ます。

製品の取扱いや修理に関してのお問合せは下記までご連絡ください。

ノイベルク有限会社

〒 110-0016

東京都台東区台東1-15-5

TEL : 03-3833-1900

FAX : 03-3833-1899

URL : <http://www.neuberg.co.jp>

Email : info@neuberg.co.jp