

NEUBERG ノイベルクディスペンサ
NZ 型



ノイベルクディスペンサNZ型は、微量高速吐出用に開発した積層型圧電素子駆動の小型軽量ノンシール液中式ディスペンサです。薬液、電解液などの低粘度液から、エポキシ、銀ペーストなどの高粘度液まで幅広い粘度範囲の液に対応でき、1滴毎の精度管理が必要な分野で特性を発揮します。コンピュータ設定により圧電素子にかかる電圧を制御し、吐出量の調整がデジタルに行えます。

特徴

●プランジャ方式で高精度の吐出を行います。

強制駆動で流路の広いバルブ、デッドスペースの少ない短い流路、圧電素子と変位拡大機構でストローク設定された計量プランジャの組み合わせにより、長期間にわたって安定した吐出を行い、精度を保ちます。パーティクル発生防止、耐久性向上のため、ポンプ部分は超硬合金製です。

●小型軽量です。

バルブの開閉に変位拡大機構によって増幅した圧電素子の変位を利用し、駆動部を小型軽量化しました。変位拡大機構に歪ゲージを組み込み、動作確認することも出来ます。

●高速で吐出できます。

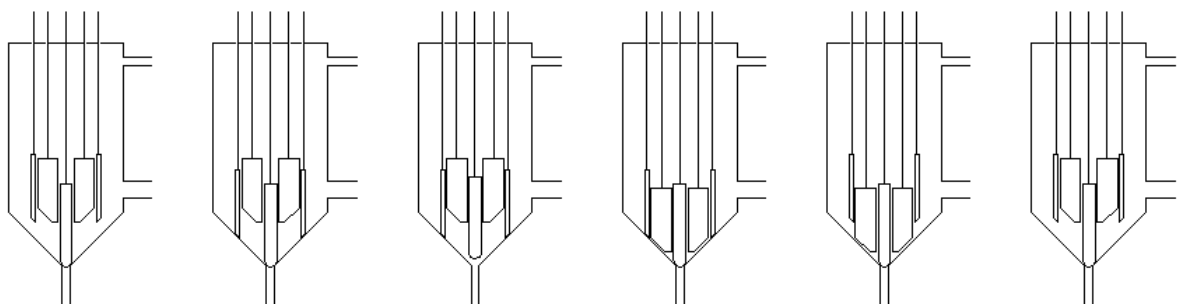
液を吐出するスピードは、圧電素子に電圧をかける際の時間で決まります。低速から高速まで幅広い設定が可能です。

●遠隔設定できます。

吐出量や吐出速度、連続動作回数は圧電素子の動作によって決まり、動作設定は、コンピュータを利用します。

動作説明

NZ型は、中心に出口バルブの働きをするロッド状のニードルバルブ、その外周のパイプ状の計量プランジャ、さらにその外周のパイプ状の入口バルブによって構成されています。各バルブは下図のように動作し、ニードルバルブを閉じ、入口バルブを開き、計量プランジャを所定量上昇させ液を吸入した状態を原点にします。スタート信号によって入口バルブを閉じ、ニードルバルブを開いて、計量プランジャで液を押し出します。吐出後、ニードルバルブを閉じ、入口バルブを開いて吸入動作に戻ります。(PAT 3523311,USP 4983103,圧電素子駆動 出願中)



原点

入口閉

ニードル開

吐出中

入口開

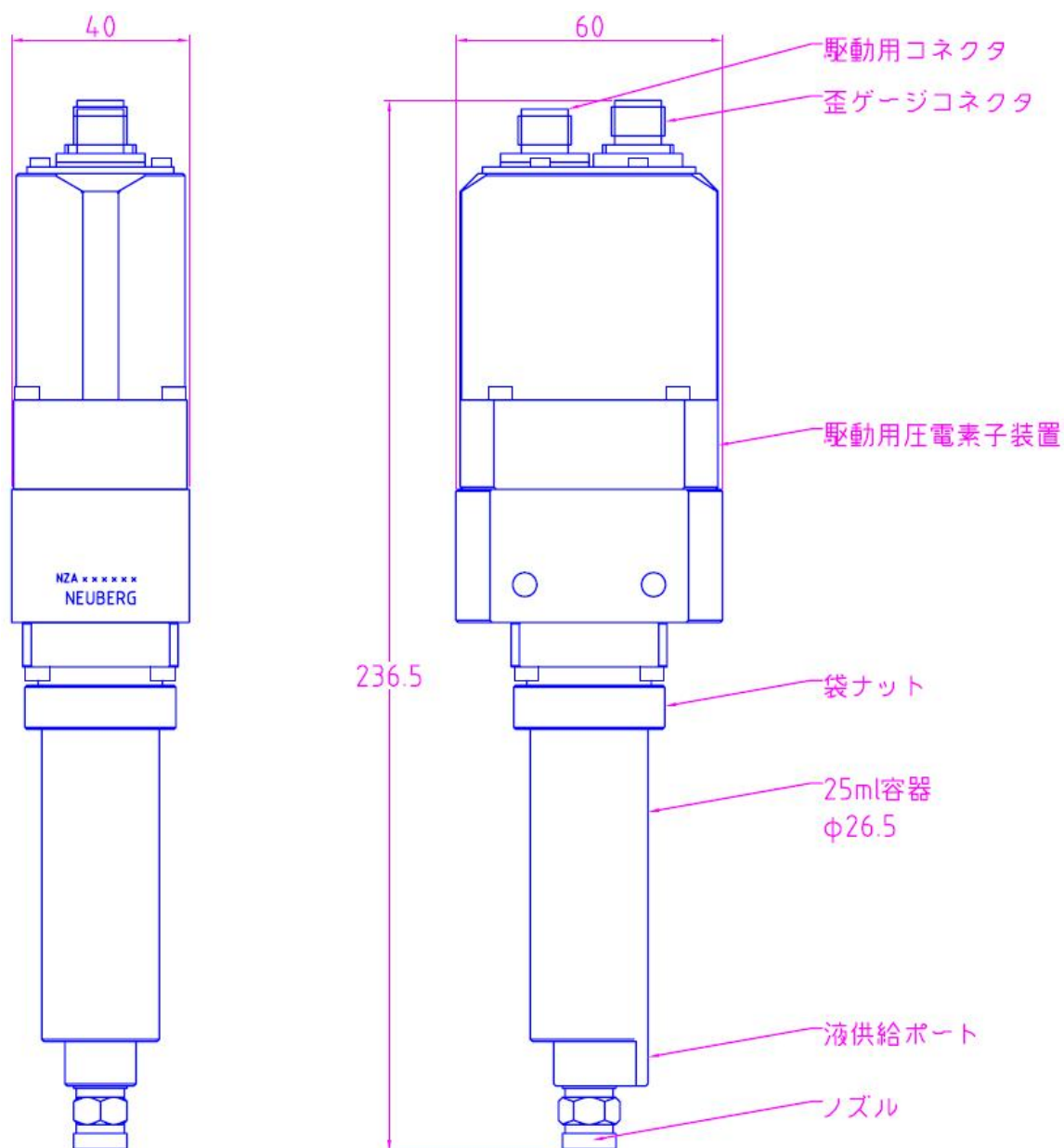
吸入

仕様

型式	ノイベルクディスペンサ NZA 2
一回吐出量	約0 ~ 2 μ l
分解能	約0.001 μ l
最大回数	1200 回/min
容器容量	25 ml
プランジヤ面積	5 mm ²
最大ストローク	0.4 mm
幅×奥行き×高さ	40×60×140 (駆動部のみ)
重さ	500 g (駆動部のみ)

外観図

・ NZA 2



オプション

●吐出ノズル

液の種類、吐出量、ワークの形状などによってノズルを設定します。
材質は、ステンレス・樹脂・ルビーから選択できます。

●容器

容器容量は、実験等で使用するための微量用の5ml容器から1日の吐出量を入れる
1500ml容器まで等の、実績があります。用途に応じて使い分けます。

●コントローラ(ZC002)

スタート信号の入力で、特定の動作を行う簡易コントローラです。
吐出量、吐出速度等の設定数値の変更はコンピュータを利用し、
RS232Cを用いて通信を行います。

製品の取扱いや修理に関してのお問合せは下記までご連絡ください。

ノイベルク有限会社

〒 110-0016

東京都台東区台東1-15-5

TEL : 03-3833-1900

FAX : 03-3833-1899

ホームページ : <http://www.neuberg.co.jp>

Email アドレス : info@neuberg.co.jp