

NEUBERG ノイベルクディスペンサ
RC 型・RV 型



ノイベルクディスペンサRC型は、中粘度以下の液でシリンジバレルも使用でき、駆動軸の回転に伴って吸入と吐出を同時に行う連続吐出式ディスペンサです。RC型は、ディスペンサから直接吐出する直結ノズル型と延長チューブを経由しノズルから吐出するチューブ接続型の2種類があります。

特徴

●プランジャ方式で高精度の吐出を行います。

セラミックの面バルブとモータで駆動するセラミックのプランジャによってポンプを構成する事によって、バルブ開閉時の上下動に伴う液面変化等のばらつき要素をなくし、長期間にわたって安定した吐出を行い精度を保ちます。

●接液部は工具を使用しないで分解組立できます。

接液材質はファインセラミック、ポリアミドイミド、Oリングと充填材入りテフロンです。チューブ接続型は工具を使用しないで容易に分解組立ができ、蒸気滅菌も可能です。

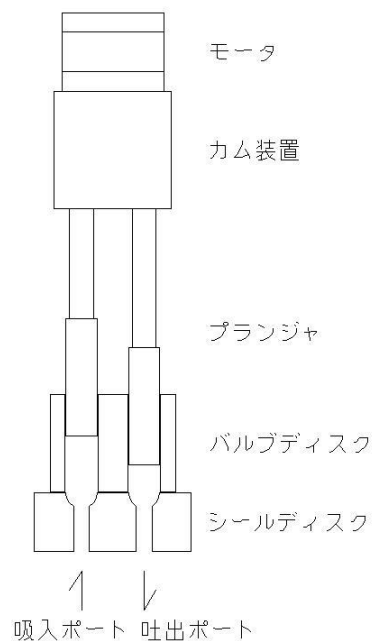
●吐出量はパルス数に比例します。

吐出量、吐出速度は駆動モータのパルス数、周波数にそのまま比例します。逆転すれば、そのまま逆流します。

動作説明

RC型は回転する3本のプランジャ、バルブディスク及び2個のポートを有するシールディスクで構成されています。バルブディスクの回転がバルブの切替になり、回転に伴ってNC加工したカムに追従するプランジャによって液は切れ目無く吸入吐出を行います。

一本のプランジャの吐出量の変化を他のプランジャが補う様に動き、3本のプランジャによって液の吸入量、吐出量は、回転角度に比例します。(PATENT. P)



仕様

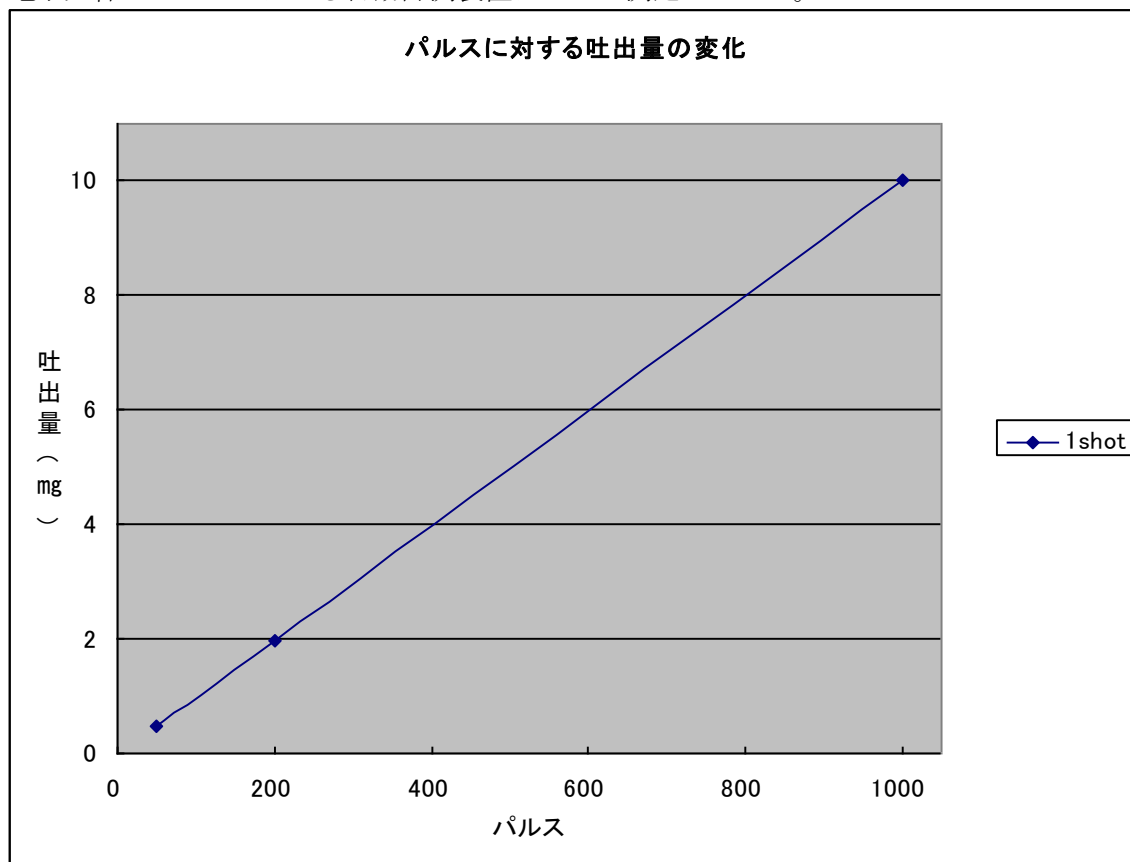
型式	RCO12	RCO14	RVO12	RCO63	RVA250	RVC25
一回転吐出量(μℓ)	10.0	2.5	10.0	50.0	250.0	2500.0
回転速度(rpm) *1	0~240	0~240	0~3000	0~240	0~2000	0~600
駆動モータ	ステッピング	ステッピング	交流サーボ	ステッピング	交流サーボ	交流サーボ
プランジャ径(mm)	1.6	0.8	1.6	3.6	5.0	11.3
吐出量(ml/min) *2	0~2.4	0~0.6	0~30	0~12	0~500	0~1500
液吸入口	フランジ	フランジ	PT1/8"	フランジ	PT1/8"	M14P1 φ8
ノズル取付	M5	M5	M5	M5	PT1/8"	M14P1 φ8
重さ(g)	1800	1800	1200	1800	2000	5400

注 1. 回転速度は、モータの常用回転速度です。

2. 吐出量は、液の粘性、ノズル径によって変わります。液によって吐出量は比例しません。

吐出データ例

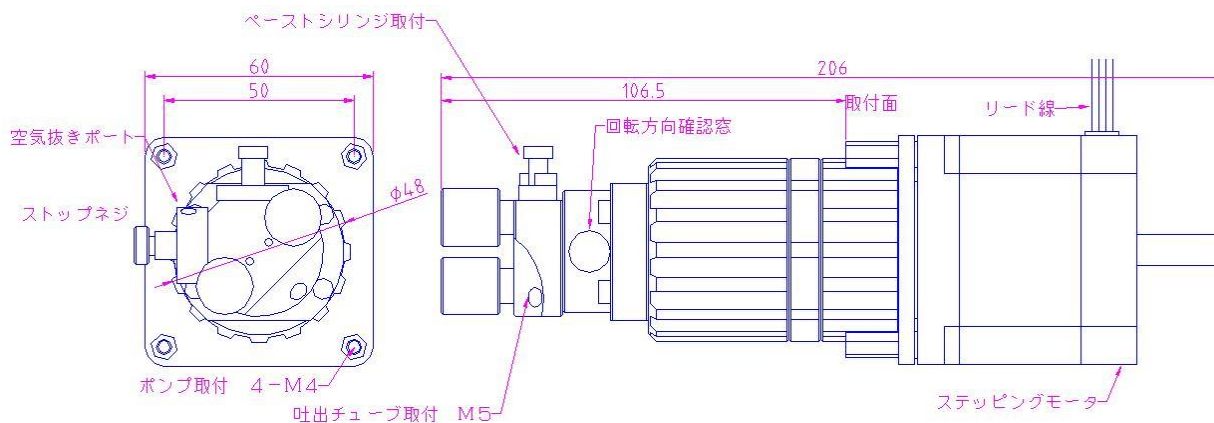
モータへの指令パルス数を変えて水を吐出したデータの一例です。
電子天秤とパソコンによる自動計測装置によって測定しました。



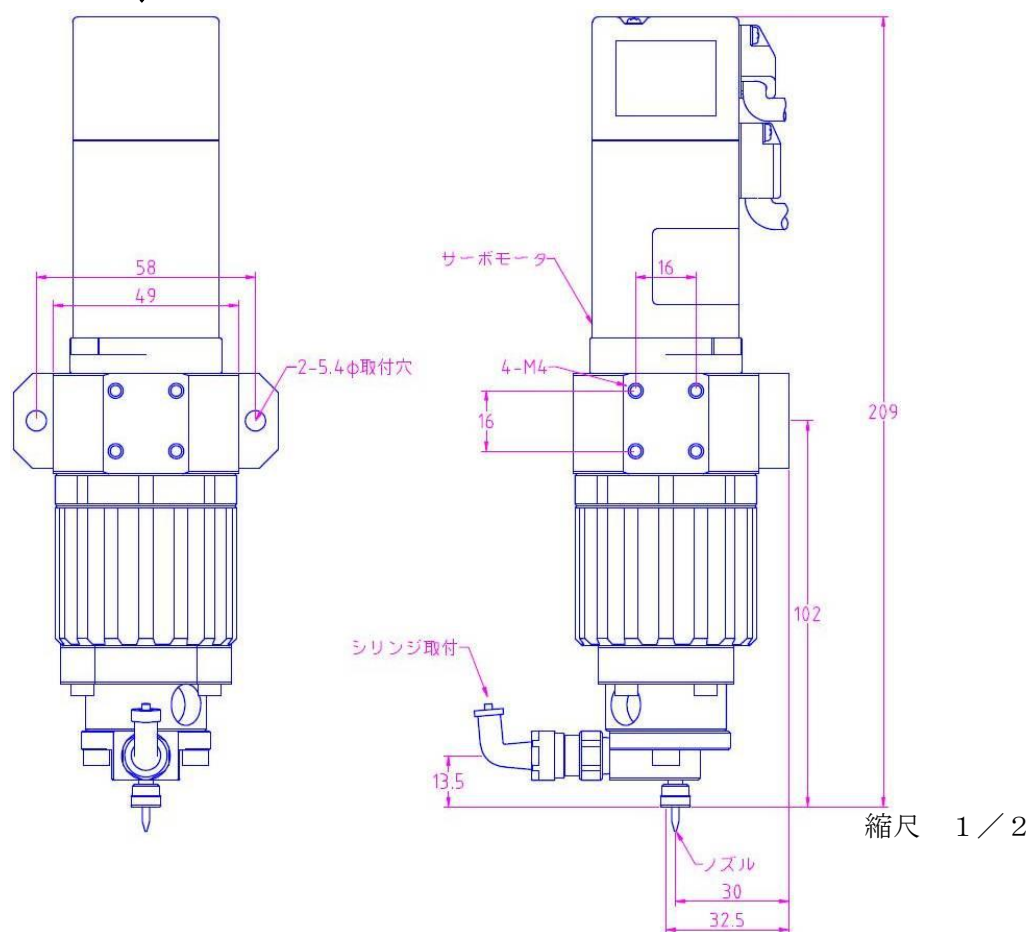
テスト条件

使用機種 : RCO12
使用液剤 : 水道水
周囲温度 : 常温
吐出速度 : 90回/min
1回転パルス : 1000パルス

外観図 (RCO12, RCO14)



外観図 (RVO12)



オプション

●簡易コントローラ(MC310)

ワンチップマイコンのPICを使用した5相ステッピングモータ用コントローラです。

DC24V電源で1回動作、連続動作、リモコン動作などが行えます。RS-232Cインターフェース接続による外部制御が可能です。

●コントローラ(MC237)

100W サーボモータ用コントローラです。プログラム可能なパルス発生器内臓のシーケンサ、スイッチング電源、モータドライバなどをコンパクトにまとめたコントローラです。

製品の取扱いや修理に関してのお問合せは下記までご連絡ください。

ノイベルク株式会社

〒 110-0016

東京都台東区台東1-15-5

TEL : 03-3833-1900

FAX : 03-3833-1899

ホームページ : <http://www.neuberg.co.jp>

Email アドレス : info@neuberg.co.jp