

NEUBERG ノイベルクディスペンサ TM 型



ノイベルクディスペンサTM型は、カムに追従する3個のフィンガでチューブを真っ直ぐに押し、チューブポンプ方式のディスペンサです。接液部がチューブのみで幅広い液剤に使用できます。

特徴

●各種液体の微量吐出に適しています。

接液部品は滞留のないチューブのみ、さらにフィンガ方式でチューブを押しつぶすことによってチューブに送り方向の力が働かず、ローラ方式に比べ精度と耐久性があります。フィルター入りや固まる液体も使用でき、滅菌を必要とする作業にも向いています。

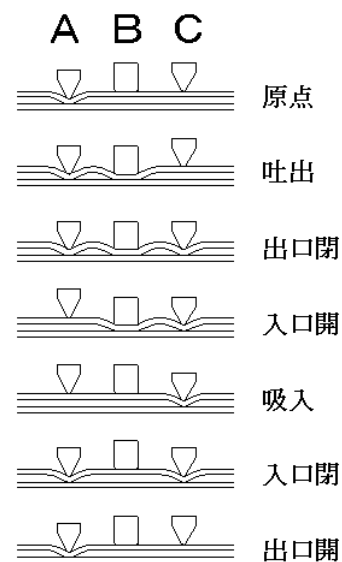
●多点吐出です。

モータ駆動式で、複数のチューブを同時に押しつぶすことで多点吐出ができます。複数のチューブを同時に押しつぶすのでチューブ毎に異なる液、同じ液を同時吐出する事が出来、大きさ・コスト面でメリットがあります。それぞれのチューブの個別微調整装置付も用意しています。

動作説明

TM型は、シリコンチューブ、ファーマドチューブ、カルレッツチューブ、テフロンチューブなどを、右図のようにABC 3個のフィンガで外側より左から右の方向に順次押しつぶし、チューブ内の液体をポンプ作用によって送り微量吐出を行います。スタート信号により原点から原点まで右図のような順序で動作させ、1回にほぼBフィンガにより押しつぶされたチューブ分の液体を押し出します。

チューブとフィンガ幅選定後、吐出量の調整はBフィンガのストロークを変えて調整します。原点はAフィンガが閉じ、Bフィンガ、Cフィンガが開いた負圧状態もしくはAフィンガ、Bフィンガが開き、Cフィンガが閉じた吸入状態の2種類から選択できます。

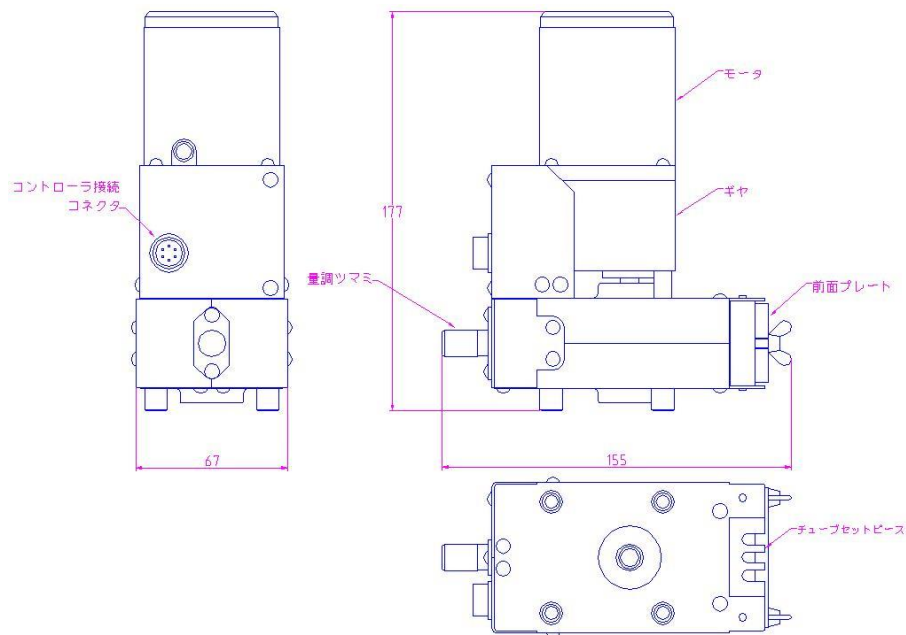


仕様

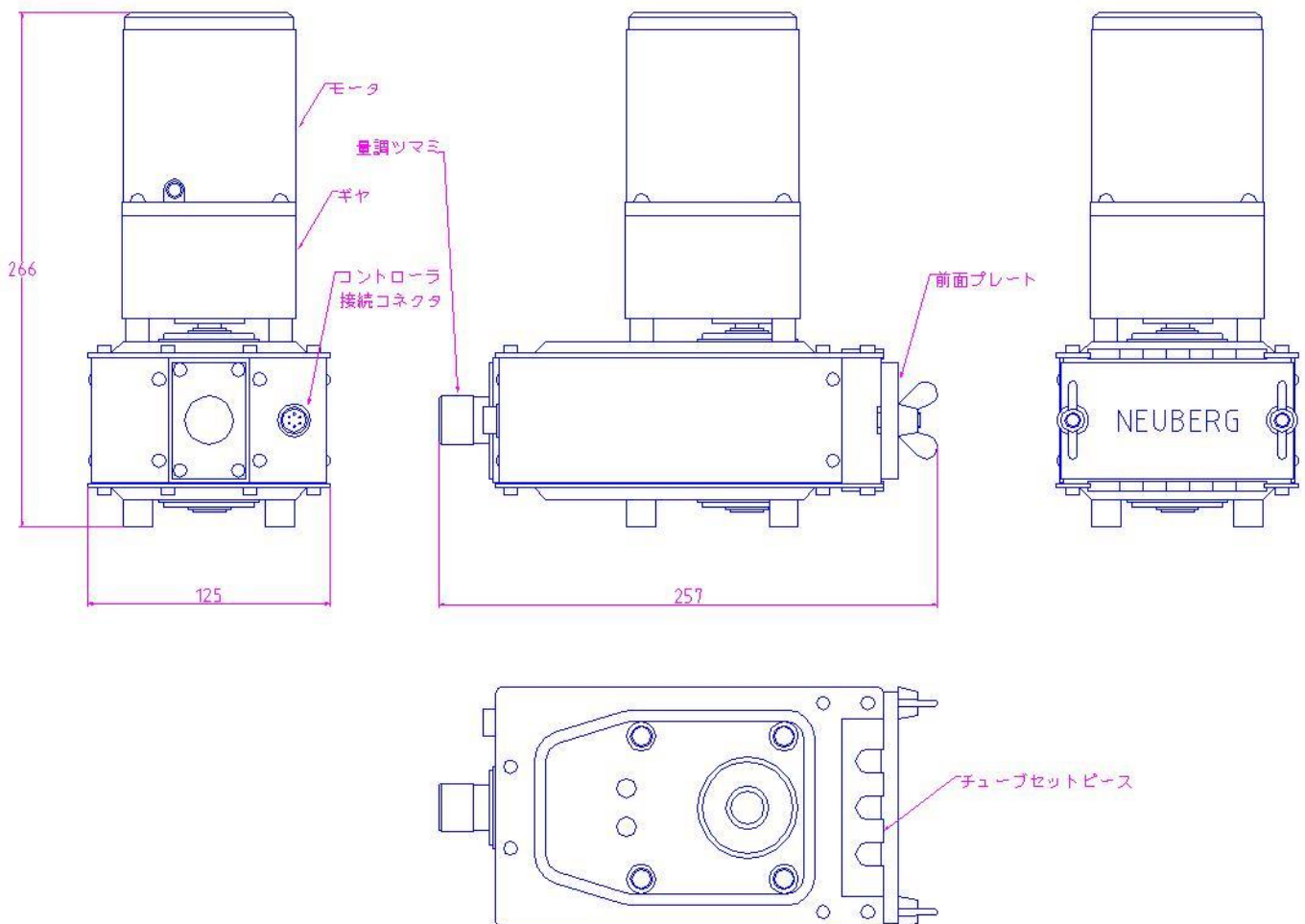
型式	TMA	TMC
標準チューブ	φ3×φ5	φ5×φ9
チューブ数	3	3
一回吐出量(μℓ)	50	200
最大回数(回/min)	50	50
フィンガ幅(mm)	8	12
フィンガ長さ(mm)	40	90
幅×長×高(mm)	70×155×177	125×257×266
重さ(Kg)	2.3	7.5

外観図

・ TMA(縮尺 1 / 4)



・ TMC(縮尺 1 / 4)



オプション

●チューブセットピース

吐出点数や吐出量によってチューブ数、チューブ太さを設定し、チューブセットピースを選定します。

●テフロンチューブ仕様

前面プレート等を変更する事で、テフロンチューブも使用できます。

●コントローラ（TC0041）

プログラム可能なリレーのOMRON ZEN10C1AR-Aを組み込んだコントローラです。

一回動作、設定回数連続動作などの操作が、押しボタンスイッチで簡単に行えます。

リモコンコネクタを使用して、フットスイッチなど外部信号による制御もできます。

製品の取扱いや修理に関してのお問合せは下記までご連絡ください。

ノイベルク有限会社

〒 110-0016

東京都台東区台東1-15-5

TEL : 03-3833-1900

FAX : 03-3833-1899

URL : <http://www.neuberg.co.jp>

Email : info@neuberg.co.jp