

ディスペンサ型ストレートチューブポンプ

ストレートチューブポンプの特徴はそのままに、継手をルアーテーパー接続としました。

※特許取得済 (U S, E P, J P, C N)

<特徴>

●精度

チューブを真っ直ぐに引っ張った状態で取付けます。チューブの位置が変わらず、精度が向上します。

●脈動

180度位相の異なる2本のチューブで液を送るので、脈動が抑えられます。流量は駆動モータの回転速度にほぼ比例します。

●作業性

チューブホルダにルアー二股継手を取付、チューブを位置決めします。トグル板を開いてチューブホルダが外せるので、チューブの交換が簡単です。



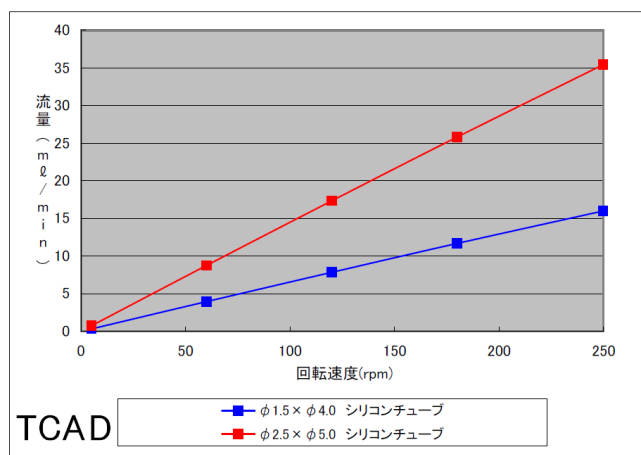
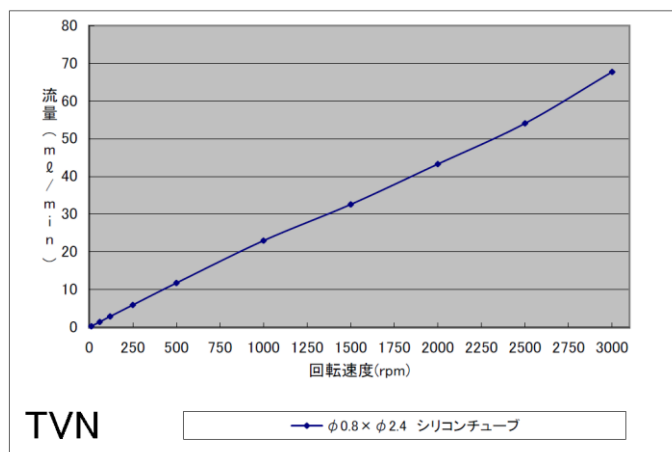
<動作説明>

ストレートチューブポンプは、2個の二股継手でチューブを2本に分岐させ、フィンガと2個のチューブ受の間に通します。2本のチューブの間を往復するフィンガが作るぜん動運動で液を送ります。

フィンガの両側で開閉動作をおこなうのでチューブのぜん動運動は、位相が180度異なります。

それぞれの流路から液の流れが合わさり脈動の少ない流れになります。

<回転速度および流量データ>



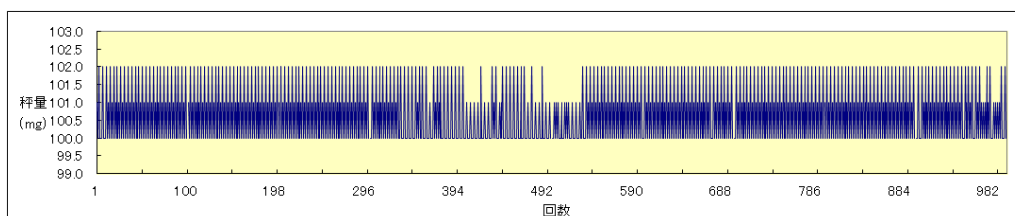
<吐出データ例>

電子天秤とパソコンによる自動計測装置で測定

機種：TVN チューブ：シリコン φ0.8 × φ2.4 ノズル径：φ0.6

回転速度：300RPM(5000Hz) 回転量：4.25Rev(4250pls)

測定回数：1000回 (100回毎に1分間の休憩時間)

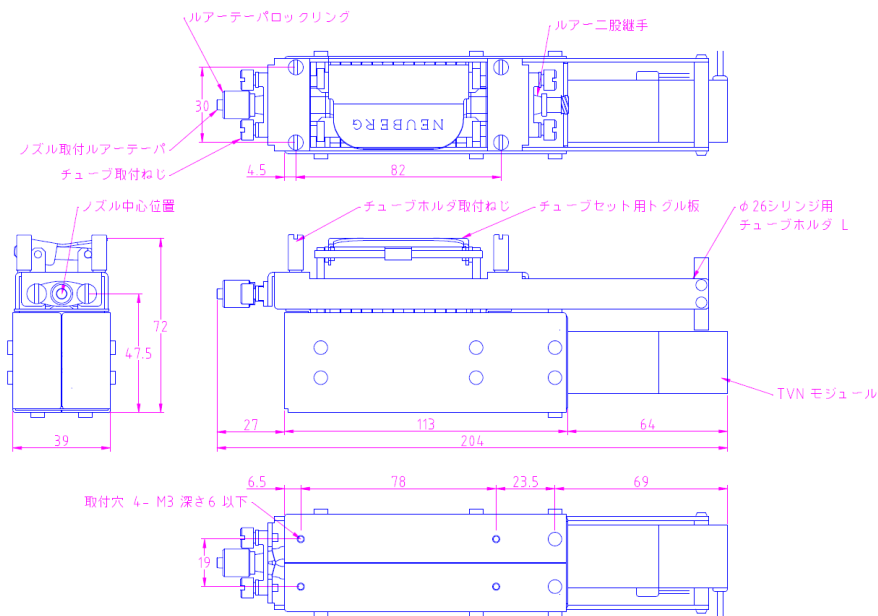


<仕様>

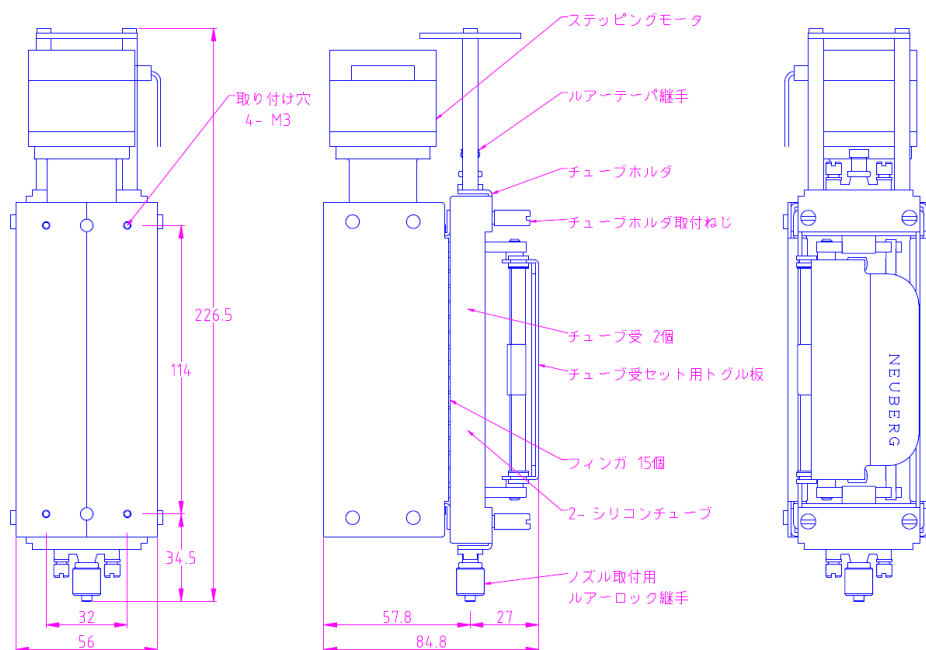
型式	TVN	TCAD
チューブ肉厚	0.8	1.25(0.8, 1.0)
チューブ最大内径	1.6	3.5
継手間隔	104.2	142
モータ	20W サーボモータ	42 角 2 相ステップング
ポンプ回転数(rpm)	12~3000	5~250
寸法(W・D・H)	43 × 72 × 204.0	56 × 84.8 × 226.5
重さ(g)	750	1350

<外観図>

・ TVN



・ TCAD



製品に関してのお問合せは下記までご連絡ください。

ノイベルク有限会社

〒110-0016 東京都台東区台東 1-15-5

Tel : 03-3833-1900 Fax : 03-3833-1899 E-mail : info@neuberg.co.jp

<http://www.neuberg.co.jp>